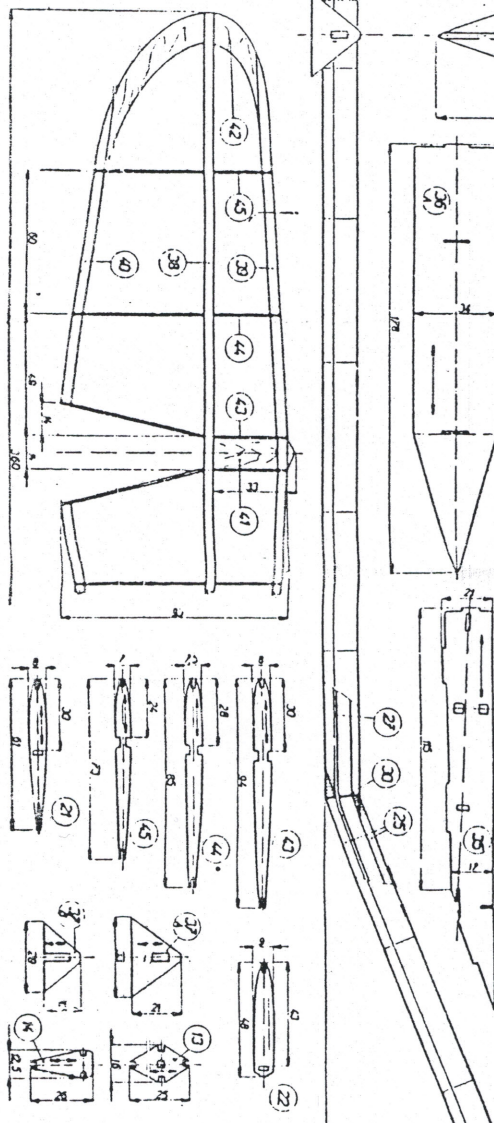


41-51	ТЕЖЕЛО ТИШОКОВИ	6	ПРЕКЛУДИНА	1
42	ОСЛОЖИ ТИШОКОВИ	1	ПРЕКЛУДИНА	1,2
43	ВИДЛИВА	1	ПРЕКЛУДИНА	3
44	ОДНОСТА ПРАВА	1	СИМ	4,2
45	МЕСТНА ПРАВА	1	СИМ	4,2
46	МЕСТНА ПРАВА ВИШОКОВИ	1	СИМ	4,2
47	ЛЕВНА ПРАВА	1	СИМ	4,2
48	ПРАВА ПРАВА	1	СИМ	4,2
49	ПРАВА ПРАВА ВИШОКОВИ	1	СИМ	4,2
50	ТЕЖЕКО ОСЛОЖИ	1	ПРЕКЛУДИНА	1,2
51	ТЕЖЕКО ОСЛОЖИ	1	ПРЕКЛУДИНА	1,2
52	ТЕЖЕКО ОСЛОЖИ	1	ПРЕКЛУДИНА	1,2
53	ТЕЖЕКО ОСЛОЖИ	1	ПРЕКЛУДИНА	1,2
54	ТЕЖЕКО ОСЛОЖИ	1	ПРЕКЛУДИНА	1,2
55	ТЕЖЕКО ОСЛОЖИ	1	ПРЕКЛУДИНА	1,2
56	ТЕЖЕКО ОСЛОЖИ	1	ПРЕКЛУДИНА	1,2
57	ТЕЖЕКО ОСЛОЖИ	1	ПРЕКЛУДИНА	1,2
58	ОДНОСТА ПРАВА	1	СИМ	7,2
59	МЕСТНА ПРАВА	1	СИМ	7,2
60	МЕСТНА ПРАВА ВИШОКОВИ	1	СИМ	7,2
61	ЛЕВНА ПРАВА	1	СИМ	7,2
62	ПРАВА ПРАВА	1	СИМ	7,2
63	ПРАВА ПРАВА ВИШОКОВИ	1	СИМ	7,2
64	ТЕЖЕКО ОСЛОЖИ	1	ПРЕКЛУДИНА	2,3,2,3
65	ТЕЖЕКО ОСЛОЖИ	1	ПРЕКЛУДИНА	2,3,2,3
66	ТЕЖЕКО ОСЛОЖИ	1	ПРЕКЛУДИНА	2,3,2,3
67	ТЕЖЕКО ОСЛОЖИ	1	ПРЕКЛУДИНА	2,3,2,3
68	ТЕЖЕКО ОСЛОЖИ	1	ПРЕКЛУДИНА	2,3,2,3
69	ТЕЖЕКО ОСЛОЖИ	1	ПРЕКЛУДИНА	2,3,2,3
70	ТЕЖЕКО ОСЛОЖИ	1	ПРЕКЛУДИНА	2,3,2,3
71	ТЕЖЕКО ОСЛОЖИ	1	ПРЕКЛУДИНА	2,3,2,3
72	ТЕЖЕКО ОСЛОЖИ	1	ПРЕКЛУДИНА	2,3,2,3
73	ТЕЖЕКО ОСЛОЖИ	1	ПРЕКЛУДИНА	2,3,2,3
74	ТЕЖЕКО ОСЛОЖИ	1	ПРЕКЛУДИНА	2,3,2,3
75	ТЕЖЕКО ОСЛОЖИ	1	ПРЕКЛУДИНА	2,3,2,3
76	ТЕЖЕКО ОСЛОЖИ	1	ПРЕКЛУДИНА	2,3,2,3
77	ТЕЖЕКО ОСЛОЖИ	1	ПРЕКЛУДИНА	2,3,2,3
78	ТЕЖЕКО ОСЛОЖИ	1	ПРЕКЛУДИНА	2,3,2,3
79	ТЕЖЕКО ОСЛОЖИ	1	ПРЕКЛУДИНА	2,3,2,3
80	ТЕЖЕКО ОСЛОЖИ	1	ПРЕКЛУДИНА	2,3,2,3
81	ТЕЖЕКО ОСЛОЖИ	1	ПРЕКЛУДИНА	2,3,2,3
82	ТЕЖЕКО ОСЛОЖИ	1	ПРЕКЛУДИНА	2,3,2,3
83	ТЕЖЕКО ОСЛОЖИ	1	ПРЕКЛУДИНА	2,3,2,3
84	ТЕЖЕКО ОСЛОЖИ	1	ПРЕКЛУДИНА	2,3,2,3
85	ТЕЖЕКО ОСЛОЖИ	1	ПРЕКЛУДИНА	2,3,2,3
86	ТЕЖЕКО ОСЛОЖИ	1	ПРЕКЛУДИНА	2,3,2,3
87	ТЕЖЕКО ОСЛОЖИ	1	ПРЕКЛУДИНА	2,3,2,3
88	ТЕЖЕКО ОСЛОЖИ	1	ПРЕКЛУДИНА	2,3,2,3
89	ТЕЖЕКО ОСЛОЖИ	1	ПРЕКЛУДИНА	2,3,2,3
90	ТЕЖЕКО ОСЛОЖИ	1	ПРЕКЛУДИНА	2,3,2,3
91	ТЕЖЕКО ОСЛОЖИ	1	ПРЕКЛУДИНА	2,3,2,3
92	ТЕЖЕКО ОСЛОЖИ	1	ПРЕКЛУДИНА	2,3,2,3
93	ТЕЖЕКО ОСЛОЖИ	1	ПРЕКЛУДИНА	2,3,2,3
94	ТЕЖЕКО ОСЛОЖИ	1	ПРЕКЛУДИНА	2,3,2,3
95	ТЕЖЕКО ОСЛОЖИ	1	ПРЕКЛУДИНА	2,3,2,3
96	ТЕЖЕКО ОСЛОЖИ	1	ПРЕКЛУДИНА	2,3,2,3
97	ТЕЖЕКО ОСЛОЖИ	1	ПРЕКЛУДИНА	2,3,2,3
98	ТЕЖЕКО ОСЛОЖИ	1	ПРЕКЛУДИНА	2,3,2,3
99	ТЕЖЕКО ОСЛОЖИ	1	ПРЕКЛУДИНА	2,3,2,3
100	ТЕЖЕКО ОСЛОЖИ	1	ПРЕКЛУДИНА	2,3,2,3



MONTANA

НАМ ОДЕЛ ТИШОКОВИ ОД Б

НАМЕНА: ДИ ВИШОКОВИ АОВИ
 ПЛОШТИ КОНСТРУКЦИЈА ЛЕ В
 ПРАВО КИМ ПРАВО ПОКРЕ
 БИ ОДНОСТА ПРАВА КИ ПРАВО
 ЛЕ В ПРАВОСТАВНИ НАМ

ОДНО ВИШОКОВИ В313/150

MODEL: АОВИШОКОВИ ВИШОКОВИ

РОДОВИ: 12-10-00

ОСЛОЖИ: 1015

ВАН: 1/8"

ОСЛОЖИ: 3/8"

СПЕЦИЈАЛИТЕТ: 51/8"

СПИСОК РИБОВА: 1-11

СРЕДНА ДИЈАГРАМА